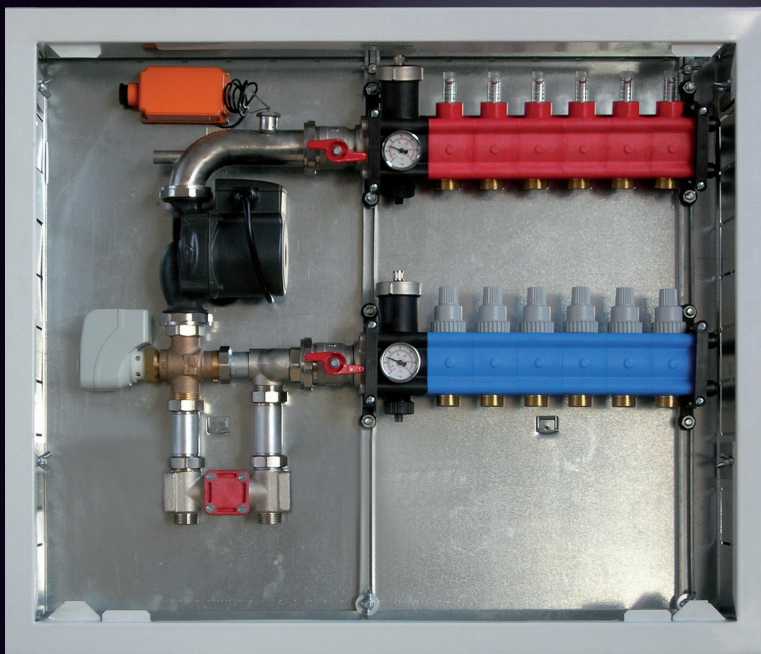


# FLOORBLOK



## Control unit for underfloor heating systems

FLOORBLOK is the new QUALITHERM control unit suitable for all the projects with underfloor heating system. Its main features includes perfect modularity and extremely low charge loss. Temperature is controlled by three point actuator (or thermostatic valve with sensor) on a three port valve; a safety thermostat and a by-pass ensure a constant supply temperature of water in the underfloor heating loops.

FLOORBLOK has been designed and engineered with the aim of optimizing the thermal yield of heating installations. The component material of the manifold is standard grade polyamide reinforced with glass fiber which permits the attainment of the mechanical characteristics similar to those of light alloys but with a decisively higher resistance to the atmospheric agents.

## Gruppo di regolazione per impianti a pannelli radianti

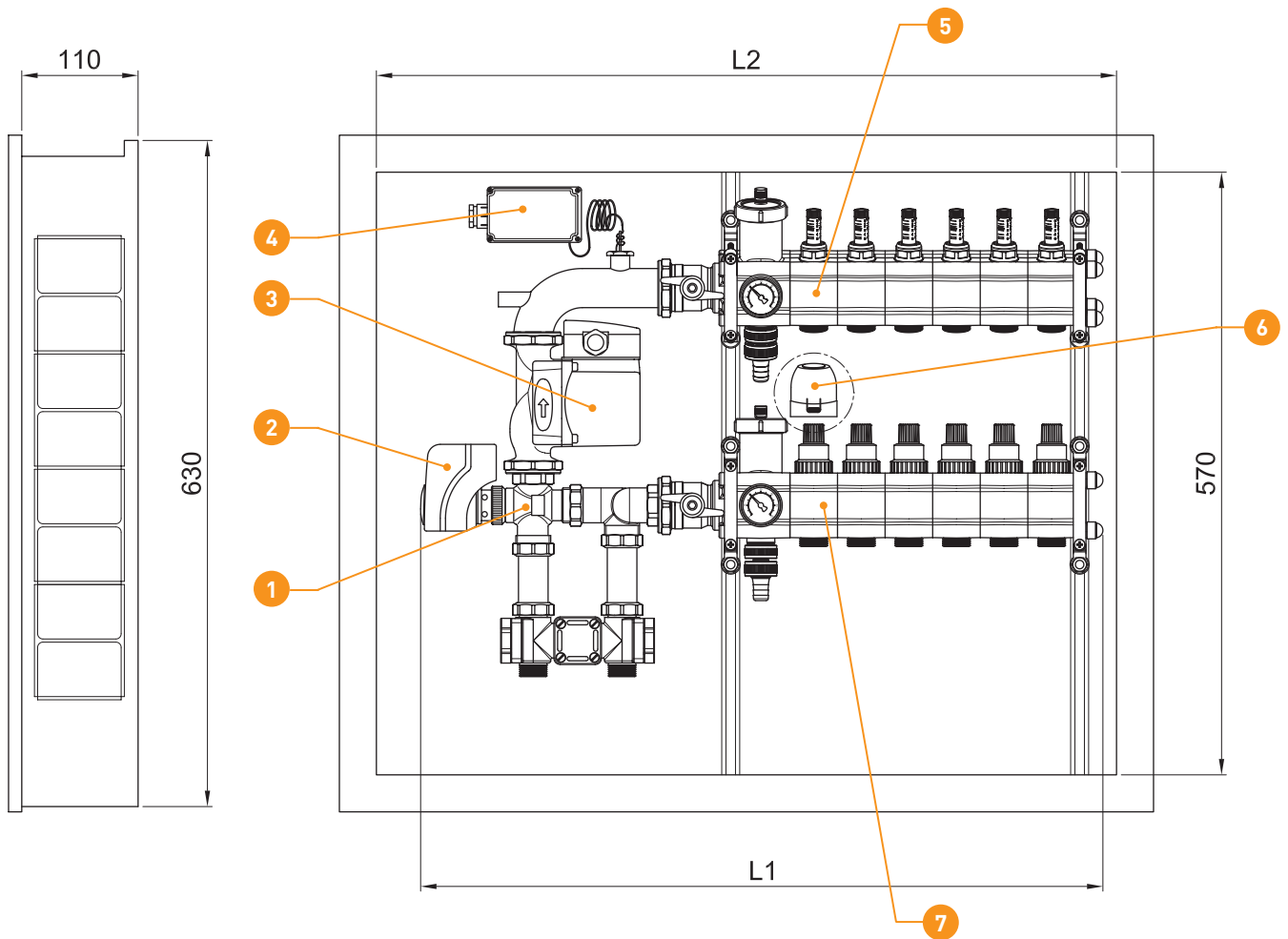
FLOORBLOK è il nuovo gruppo di regolazione QUALITHERM studiato appositamente adatto a tutti i progetti con sistema di riscaldamento a pavimento. La modularità dei suoi componenti e le perdite di carico estremamente basse sono le principali caratteristiche di questo collettore. La temperatura di mandata nei circuiti dell'impianto è regolata mediante un servocomando a 3 punti (o una valvola termostatica con bulbo ad immersione nella versione a punto fisso), unitamente ad un termostato di sicurezza ed a un doppio by-pass. FLOORBLOK è stato progettato e realizzato con lo scopo di ottimizzare la resa termica degli impianti di riscaldamento.

Il materiale utilizzato per il collettore è un poliammide rinforzato con fibra di vetro che consente di ottenere caratteristiche meccaniche simili alle leghe leggere, ma con resistenza agli agenti atmosferici nettamente superiori.

### S.C. QUALITHERM SRL

str. Paul Chinezu, nr. 10, Tirgu-Mures, Romania - tel./fax. 0265 267 895, mobil. 0744 694546, 0748 297146  
info@qualiterm.ro, comercial@qualiterm.ro - www.qualiterm.ro

# TECHNICAL SPECIFICATIONS - CARATTERISTICHE TECNICHE



N° of outlets N° vie	2	3	4	5	6	7	8	9	10	11	12	13
L 1	465	510	555	600	645	690	735	780	825	870	915	960
L 2	700			850			1000					

- 1 Three port valve  
Valvola a 3 vie
- 2 Three point Actuator 230V  
Servocomando 230V 3 posizioni
- 3 Three speed 25/55 Grundfos pump  
Circolatore Grundfos 25/55 a 3 velocità
- 4 Safety thermostat  
Termostato di sicurezza
- 5 Supply manifold  
Collettore mandata
- 6 230V Actuator (optional)  
Termoattuatore 230V (opzionale)
- 7 Return manifold  
Collettore ritorno

